

**duke**

**FICHA PRODUCTO**

**Nuevas Manufacturas sa.**

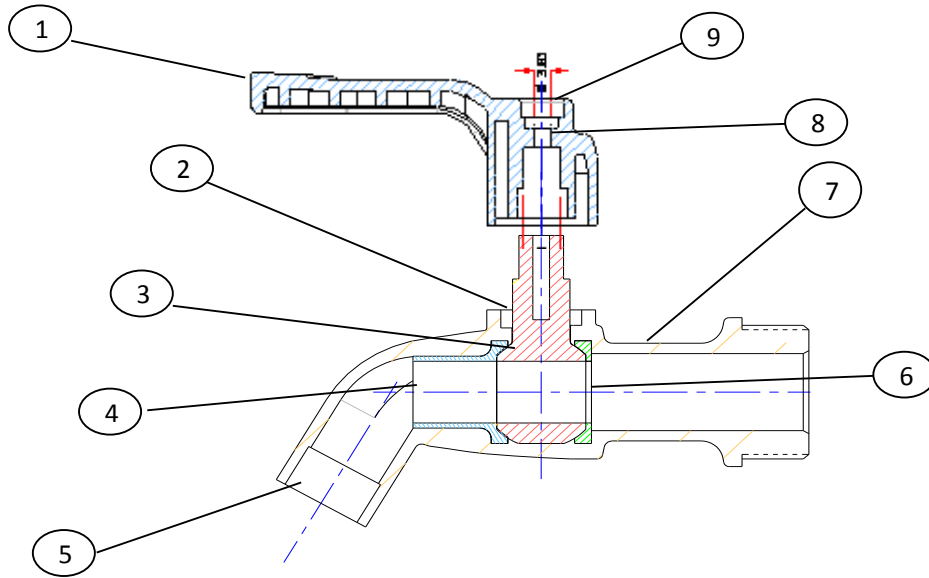
AYACUCHO 406 (B1646GJJ). SAN FERNANDO  
BUENOS AIRES - REPUBLICA ARGENTINA



**Producto :** Canilla Beta - Servicio

**Proveedor :** Nuevas Manufacturas

**Origen:** Argentina



Nº	Denominacion	Cantidad	Material / es
1	Manija	1	ABS Azul
2	O'ring	1	NBR
3	Obturador	1	ABS
4	Deflector	1	Polietileno (el material de esta pieza puede variar)
5	Pico	1	ABS blanco
6	Sello	2	Caucho termoplastico
7	Cuerpo	1	PVC Blanco
8	Tornillo	1	Metalico
9	Tapa Manija	1	ABS Azul

Temperatura de Trabajo : 60°C Max.

Presión Maxima de trabajo: 5 Kg/cm<sup>2</sup>

Materiales atoxicos

||