

duke

FICHA TECNICA

Nuevas Manufacturas sa.

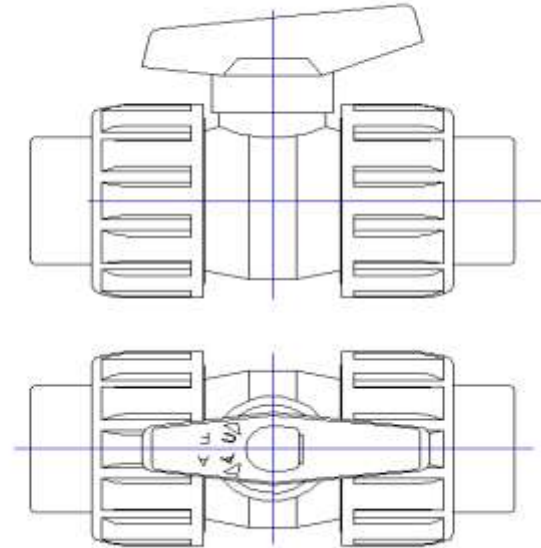
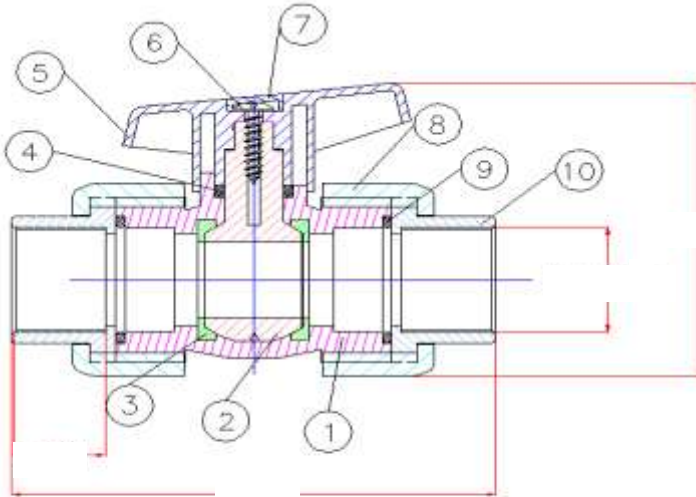
AYACUCHO 406 (B1646GJJ). SAN FERNANDO
BUENOS AIRES - REPUBLICA ARGENTINA



Producto :Válv. a esfera con UU - 2 uniones universales

Proveedor :Nuevas Manufacturas S. A.

Origen: Argentina



Nº	Denominacion	Cantidad	Material / es
1	Cuerpo	1	PVC Rigido Gris
2	Obturador	1	ABS Natural
3	Sello	2	Hytrel
4	Oring	1	NBR
5	Manija	1	ABS Azul
6	Tornillo	1	Sae 1010
7	Tapa de Manija	1	ABS Azul
8	Tapa Union	2	PVC Rigido Gris
9	Oring	2	NBR
10	Conector R 3/4" NPT	2	PVC Rigido Gris

Temperatura de Trabajo : 0-60 °C Max.

Importante :