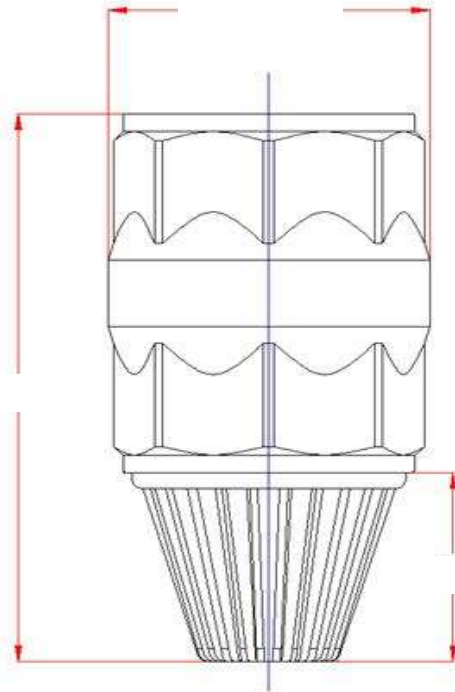
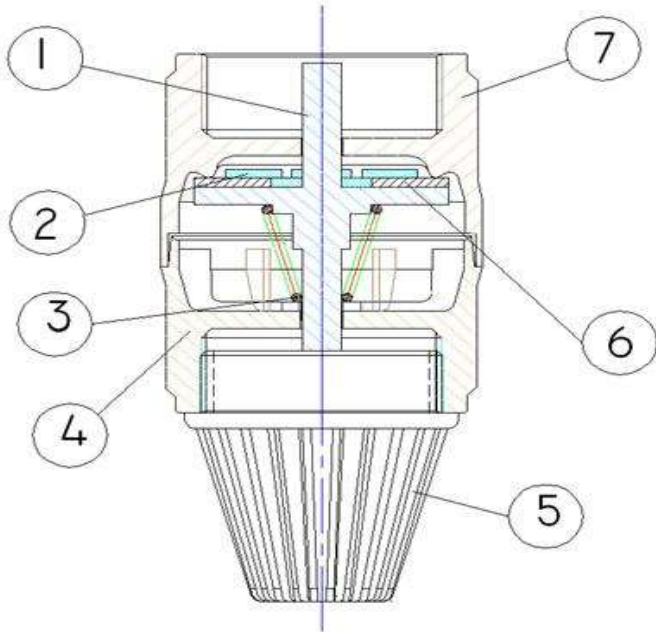


duke**FICHA TECNICA****Nuevas Manufacturas sa.**AYACUCHO 406 (B1646GJJ). SAN FERNANDO
BUENOS AIRES - REPUBLICA ARGENTINA**Producto :** Válv. de Retención rosca HH (check)**Proveedor :** Nuevas Manufacturas S. A.**Origen:** Argentina

Nº	Denominacion	Cantidad	Material / es
1	Vástago	1	Resina Acetal
2	Tapa de Cierre	1	Resina Acetal
3	Resorte	1	Acero inoxidable
4	Cuerpo Inferior	1	ABS Blanco
5	Canasto	1	ABS Azul
6	Sello	1	NBR
7	Cuerpo Superior	1	ABS Blanco
8			

Temperatura de Trabajo : 0-60 °C Max.